

RED ENGINEERING

КОМПАКТНЫЙ ГУСЕНИЧНЫЙ ПОГРУЗЧИК

Фронтальный погрузчик RED – это особый вид спецтехники, способный полноценно выполнять работы нулевого цикла.

При этом обладая такими качествами, как компактность и экономичность. А главное – надежность.



RED RBL-05

Доступный ремонт.

В нашей технике учтены все особенности эксплуатации в Российских условиях: работа непрофильными специалистами, ремонтпригодность в полевых условиях, доступность комплектующих, масел, крепежа в любом автотракторном магазине.

Мощность и производительность.

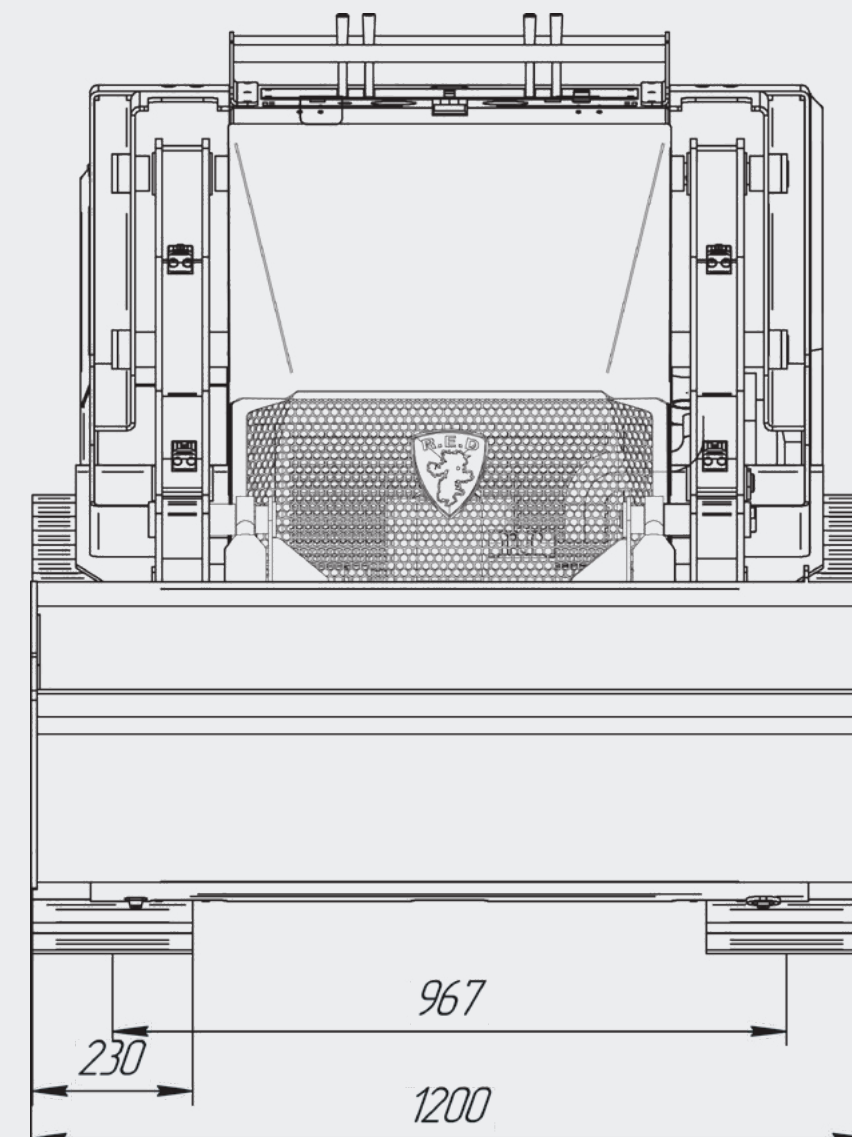
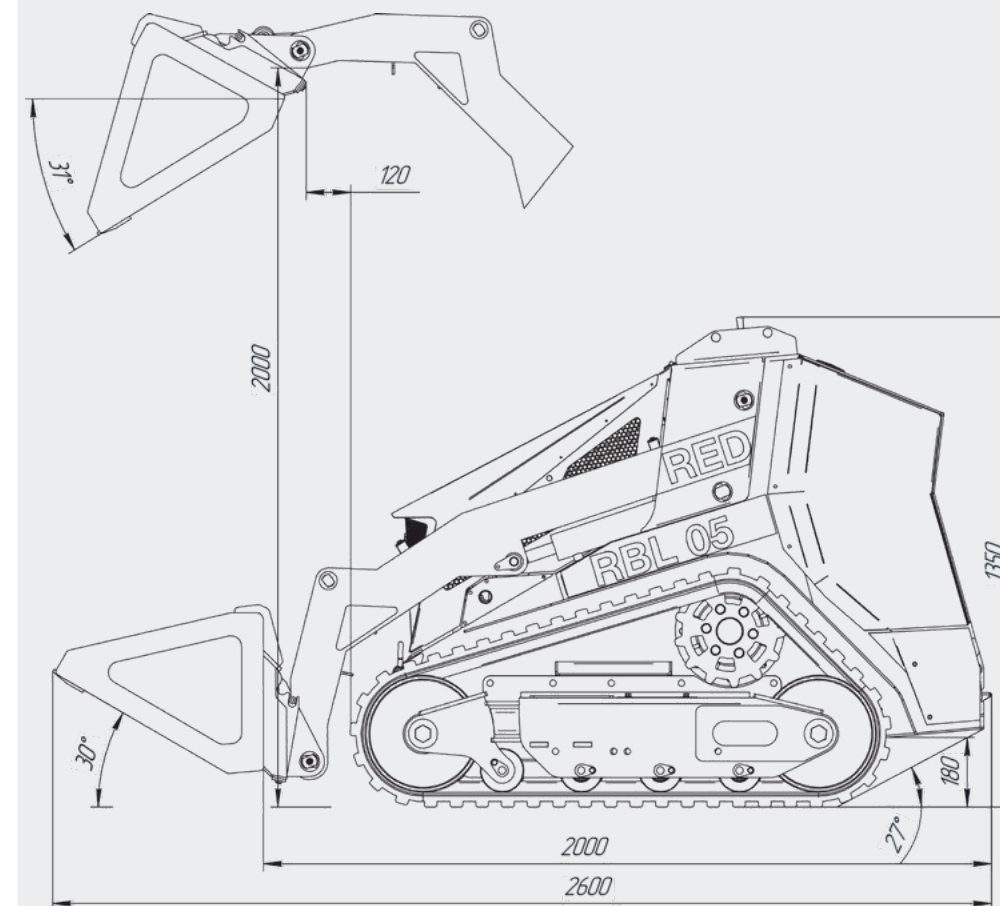
В производстве рам и узлов используем легированные стали, имеющие по сравнению с другими марками стали более высокие механические свойства, повышенную стойкость к усталости, сопротивлению атмосферной коррозии.

Качество.

Сотрудничаем с лучшими мировыми производителями комплектующих

Преимущества российской малогабаритной спецтехники:

- Быстрая окупаемость
- Простота и удобство транспортировки, техника не требует спец прицепа.
- Комплектующие всегда в наличии.
- Значительная экономия ГСМ
- Не требует больших площадей для хранения и обслуживания. Благодаря своим габаритным размерам, весу и большому углу заезда/съезда, техника беспрепятственно перевозится в обычном легковом прицепе.





	БАЗОВАЯ	МАКСИМАЛЬНАЯ
Габариты Д*Ш*В (мм)	2600*1200*1350	2600*1200*1350
Вес (кг)	1400	1450
Двигатель	Lifan 0,75см.куб. 29 л.с.	Loncin 1л.куб. 35л.с./ Lifan 1л.куб.37 л.с.
Высота выгрузки (по шарниру)	2100	2100
Грузоподъемность (без утяжелителя)	700	700
Грузоподъемность (с утяжелителем)	1000	1000
Грузоподъемность (в динамике)	700	700
Крутящий момент на звезде (Нм)	1270	1600
Производительность насоса (л./мин.)	57	72
Угол заезда/съезда	не более 27°	не более 27°
Расход топлива (л/час)	2,5-3	3-3,5
Система слежения ковша	+	+
Ковш (0,2 куб./м.)	+	+
Утяжелители	Опционально	Опционально
БРС	+	+
Уровень бензина	+	+
Аккумулятор	+	+
Маслоохладитель	+	+
Освещение рабочей зоны	+	+
Гусеницы	Резина/металлокорд	Резина/металлокорд
Цена	2 158 000 ₽	По запросу



КОВШИ И НАВЕСНОЕ ОБОРУДОВАНИЕ



Бульдозерный отвал
101 400 ₽



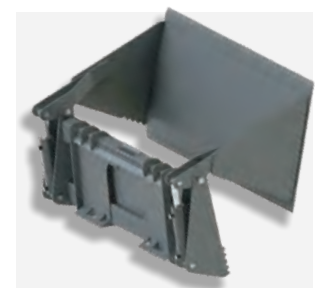
Вилы погрузочные
96 800 ₽



Гидравлическая Щетка
Цена по запросу



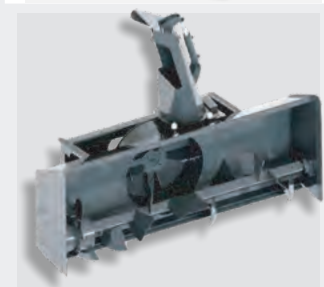
Горизонтальный гидравлический захват
101 400 ₽



Челюстной ковш
140 600 ₽



Гидравлический вращатель (Ямобур)
Цена по запросу



Снегоротор (снегоуборщик)
Цена по запросу



Гидромолот Hammer HB 2
Цена по запросу



Вертикальный захват (гидравлический)
Цена по запросу



Экскаваторная навеска
Цена по запросу



В стоимость не входит буровой инструмент (шнек, удлинитель, долото)

Погрузчики RED примечательны богатым выбором навесного оборудования, при помощи которого функционал техники можно расширить в несколько раз.

Техника отлично подходит для коммунальных и обслуживающих организаций, которые занимаются оборудованием парков тротуарами, и обслуживанием проезжих частей. А также является наиболее практичным решением для подсобного хозяйства, малого строительства, планировки участка и ведения погрузочно-разгрузочных работ.

Условия оплаты:
50/50; 100% предоплата.

Срок изготовления: от 25 рабочих дней.
Срок поставки: до 3 календарных дней.

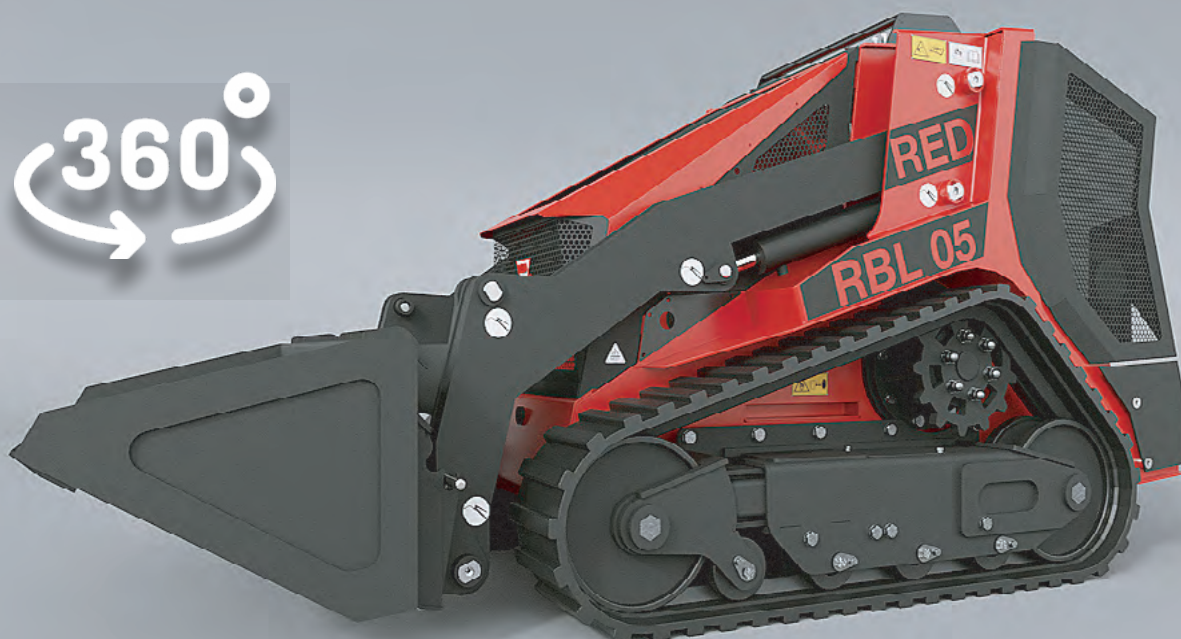
Многоканальный номер для связи:
8 (800) 222-10-45

E-mail: INFO@REDESCO.RU
Часы работы : ПН-ПТ , С 9:00 ДО 19:00



Цены действительны в течение 14 календарных дней с момента получения данного коммерческого предложения. По истечении срока действия предложения, актуальные цены уточняйте у специалистов отдела продаж

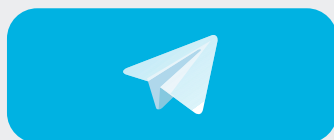
Взгляните на погрузчик RED RBL-05 со всех сторон, круговая панорама 360°



RED
ENGINEERING

RUSSIAN
EXCAVATOR
DEVELOPMENT

Остались вопросы? Свяжитесь с нами любым удобным способом:



 YouTube

 ВКонтакте

redenco.ru

ООО «БЛЭК-инжиниринг» ИНН 7448223725 , ОГРН 1207400010641,
Россия, 454036, г. Челябинск, ул. Матросова (Миасский), дом 1, пом. 6.
Тел/факс: 8 (800) 222-10-45
Наш сайт: www.redenco.ru